

Каталог типовых решений 2021

# Низковольтные комплектные устройства

Низковольтное оборудование на базе шкафов  
для систем распределения и автоматизации ГК «ПРОВЕНТО»

Для перехода к нужному разделу нажмите на его название в Содержании.  
Для возврата к Содержанию – нажмите на заголовок на текущей странице.

# Содержание

<b>Полезно к прочтению</b>	<b>3</b>
Корпуса для систем распределения	3
Компания «ПРОВЕНТО»	4
<b>Типовые решения</b>	<b>5</b>
Руководство по выбору	5
Вводные панели	8
Вводные панели 1600A	9
Вводные панели 2000A – 3200A	11
Секционные панели	12
Секционные панели 1600A	13
Секционные панели 2000A – 3200A	15
Распределительные панели	16
Распределительные панели 1600A	17
Распределительные панели 2000A – 3200A	19
Кабельные отсеки	21
Кабельные отсеки 1600A	22
Кабельные отсеки 2000A – 3200A	24
<b>Функциональные блоки</b>	<b>26</b>
Модульные автоматические выключатели SENTRON MCB	27
Автоматические выключатели в литом корпусе SENTRON MCCB 3VA	28
Автоматические выключатели SENTRON 3VA160	28
Автоматические выключатели SENTRON 3VA250	29
Автоматические выключатели SENTRON 3VA400	31
Автоматические выключатели SENTRON 3VA630	32
Воздушные автоматические выключатели SENTRON ACB 3WL	33
Выключатели SENTRON 3WL I 1600A	33
Выключатели SENTRON 3WL II 2000A – 3200A	34
<b>Шинная система</b>	<b>35</b>
Держатели шинных сборок	35
Держатели шин N и PE	36
Держатели главной силовой шины	37
<b>Техническая информация</b>	<b>41</b>
Подбор медных шин по номинальному току	41
Гибкая медная шина	42
Нормативные документы	43

ПОЛЕЗНО К ПРОЧТЕНИЮ

# Корпуса для систем распределения



Степень защиты: IP55  
 Четырехточечный штанговый замок  
 Сталь 08пс, AISI 304

Материалы:

- рама и дверь: листовая сталь 2,0 мм
- панели: листовая сталь 1,5 мм
- монтажная панель: оцинкованная сталь 2,5 мм
- уплотнение: вспененный полиуретан



**IP 55**

Полиуретановый уплотнитель  
 Аксессуары для ввода кабеля  
 Инновационный дверной усилитель

**IK 10**

Толщина стали 2 мм  
 Усиленный каркас  
 Рамная конструкция двери

**3b**

Рейки с 3-мя монтажными плоскостями  
 Шаг перфорации 25 мм  
 Решения для секционирования

**9 баллов**

Сейсмокомплект  
 Вибропрочность и виброустойчивость  
 Сварка непрерывным циклом

**3200A**

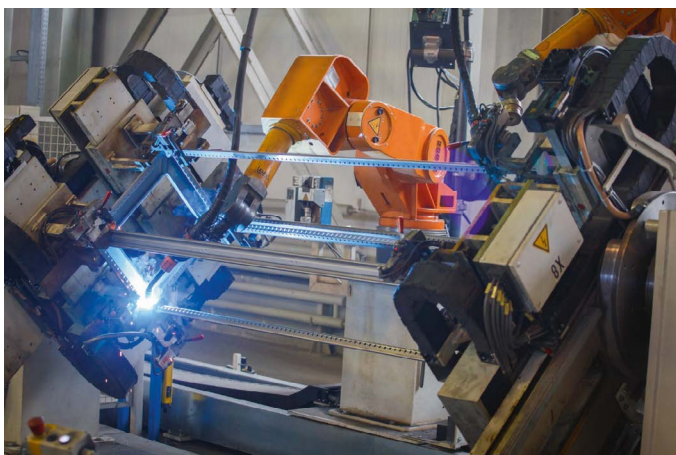
Полезная нагрузка на оболочку 1000 кг  
 Система контроля теплового баланса  
 Решения для системы распределения



ПОЛЕЗНО К ПРОЧТЕНИЮ

## Компания «ПРОВЕНТО»

Российская компания ПРОВЕНТО – первый российский производитель корпусных решений самого высокого качества для систем автоматизации, электrorаспределения, сетевой электроники и систем микроклимата.



Изначально компания сделала ставку на передовые европейские технологии автоматизированного производства и адаптацию лучших решений мировых производителей под потребности российского рынка.

В сотрудничестве с ведущими российскими и иностранными специалистами в области проектирования и создания электрических систем были разработаны решения, учитывающие прогрессивный иностранный опыт и уникальные отечественные наработки по эксплуатации проектов в экстремальных условиях.

Конструктивные преимущества разработанной продукции смогли наиболее полно реализовать признанные европейские лидеры в производстве технологического оборудования, что потребовало от них внедрения инновационных ноу-хау, обеспечивших уникальные преимущества для наших клиентов. В первую очередь это касается повторяемости качества изделий и снижения себестоимости продукции.

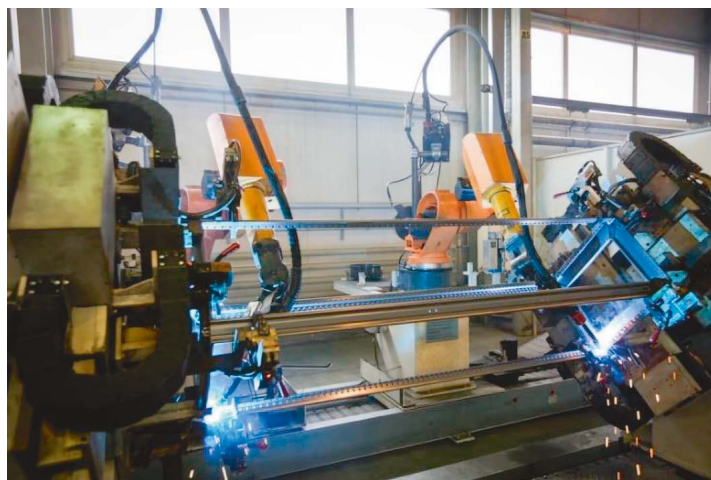
За короткий срок молодая команда профессионалов ПРОВЕНТО смогла не только осуществить строительство и запуск завода, но и отладить сложнейшие технологии производства и разработать необходимую конструкторскую и технологическую документацию. Достаточно непросто проходило формирование профессиональной команды на производстве, но и с этой задачей за счет интенсивного обучения и внедрения прогрессивной HR политики удалось справиться.

Всего за шесть лет с момента своего выхода в 2008 г. на электротехнический рынок компания ПРОВЕНТО смогла зарекомендовать себя надежным поставщиком комплексных решений, где качество и надежность играют первостепенную роль.

Сравнительно небольшой штат подтверждает основной принцип компании – эффективность – достижение наилучших результатов с наименьшими затратами за счет компетентности и мотивации персонала при максимальной автоматизации бизнес-процессов.

В частности, в 2013 году компания полностью перешла на автоматизированную систему планирования производства стандарта MRP II на базе MES технологии. Аналогичные проекты автоматизации бизнес-процессов на базе ERP системы выполнены в области управления поставками SCM.

В 2017 году запущен уникальный клиентский сервис PDS (Provento Data System). С помощью PDS контролируются все этапы продаж: начиная от выставления счета, управлением цепочкой отгрузки, заканчивая получением обратной связи от дистрибьютора. Все процессы максимально автоматизированы, что позволяет ускорить работу. На очереди проекты управления внутренней логистикой и взаимоотношениями с контрагентами (WMS и CRM).



Компания активно проводит HR политику, направленную как на профессионально-личностное совершенствование персонала, так и на его всестороннее развитие за счет корпоративных мероприятий, что в итоге обеспечивает достижение максимальной компетентности и мотивации сотрудников. Подобные политики направлены на реализацию главной концепции ПРОВЕНТО «Качество доступное каждому», которая позволяет нашим клиентам получать высококачественные инженерные решения с наилучшим показателем качество/цена. В свою очередь это обеспечивает им дополнительное конкурентное преимущество, позволяющее развивать свое присутствие в самых различных областях – от машиностроения до атомной промышленности, от нефтегазовой отрасли до информационных технологий.

## ТИПОВЫЕ РЕШЕНИЯ

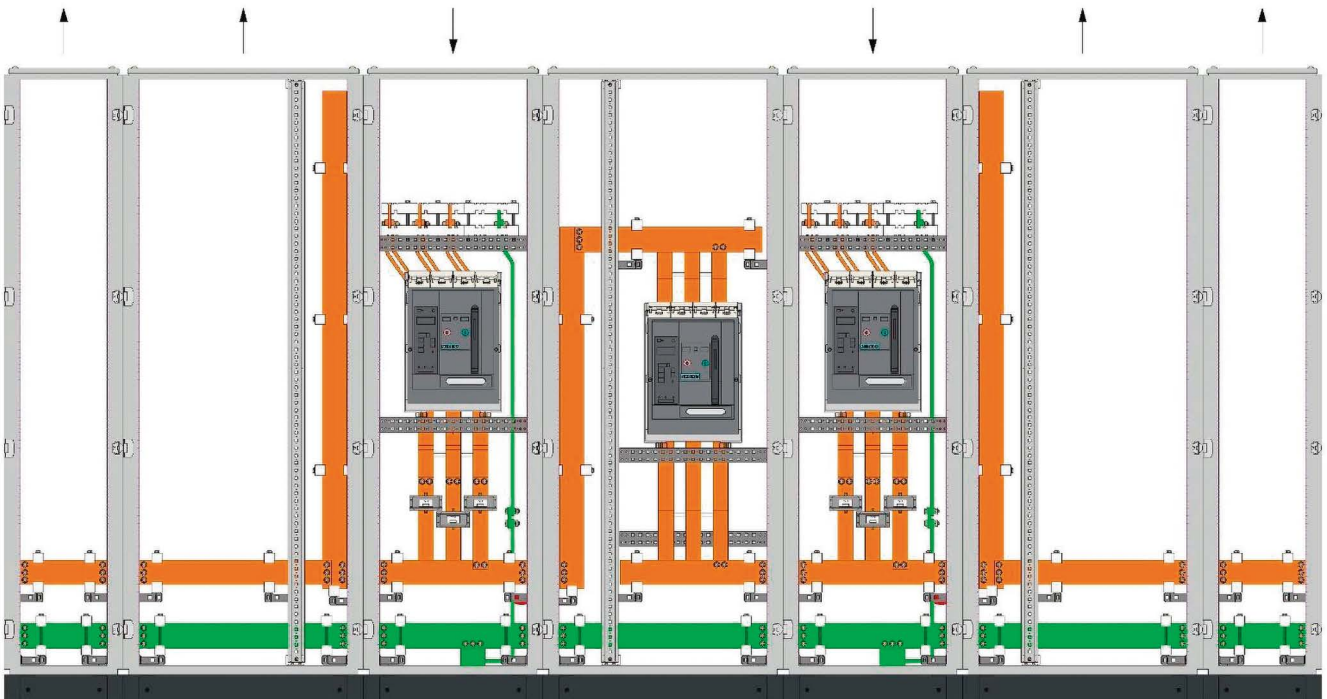
# Руководство по выбору

## Основные данные для начала работы с руководством по выбору типовых решений

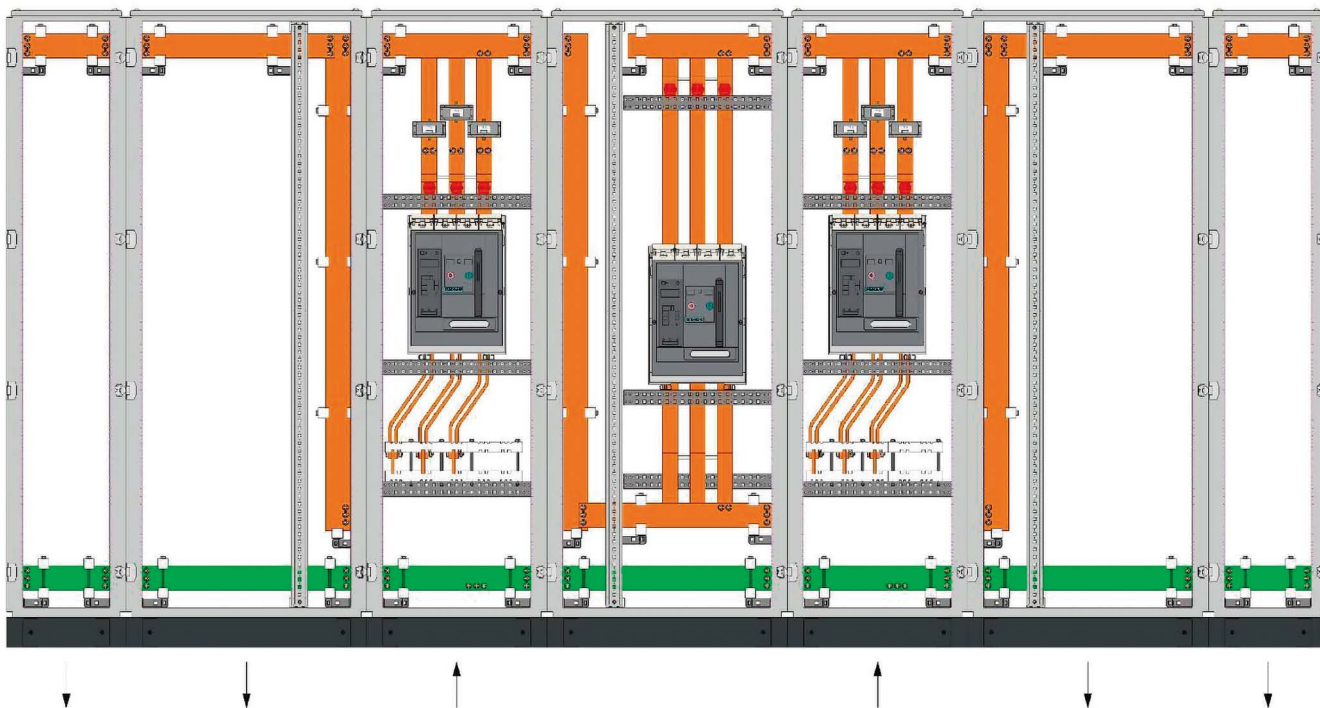
В соответствии с однолинейной схемой по номинальному току вводных автоматических выключателей определяется номинальный ток магистральных сборных шин. По номинальному току выбирается глубина шкафов для НКУ. Рекомендуемые значения глубины шкафов представлены в таблице ниже.

Глубина, мм	Ток, А			
	1600	2000	2500	3200
600	X	-	-	-
800	X	X	X	X

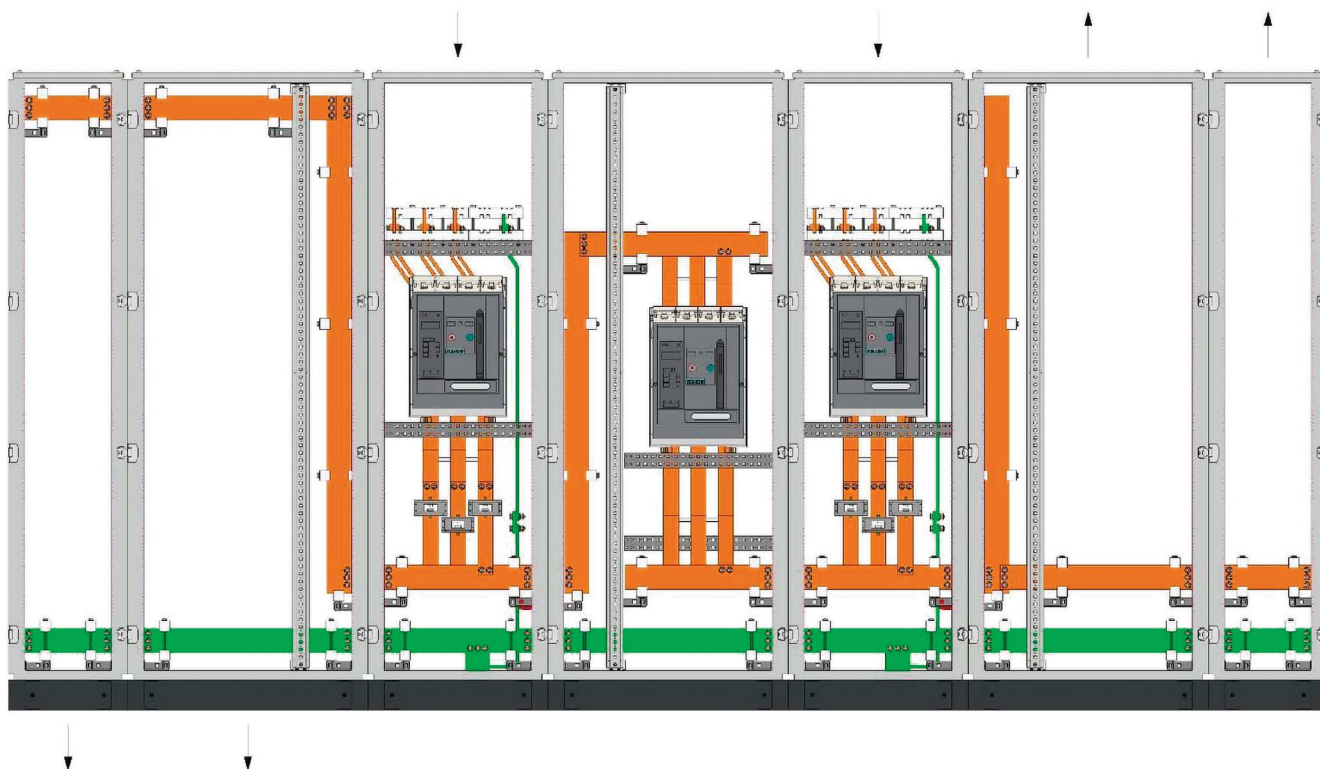
По техническому заданию для НКУ определяется расположение магистральной сборной шины. Если подвод питания осуществляется сверху, то магистральную шинную систему следует располагать в нижней части НКУ. Шины N и PE располагаются в нижней части панелей.



Если подвод питания осуществляется снизу, то магистральную шинную систему следует располагать в верхней части НКУ. Шины N и PE располагаются в нижней части панелей.



Если подвод питания осуществляется сверху или снизу, а кабели фидерных (отходящих) линий выводятся на верх или вниз, то при проектировании НКУ рекомендуется использовать панели с различным расположением магистральной шинной системы. При этом глубина панелей должна быть одинаковой и магистральные шины не должны мешать и препятствовать подключению отходящих кабелей или вводу питания НКУ. Шины N и PE располагаются в нижней части панелей.



В соответствии с глубиной НКУ, номинальным током, необходимостью защитных панелей, а также направлением ввода питания, выбираются вводные панели и секционная панель из ряда типовых решений. Вводные и секционные панели располагаются, как правило, рядом, но в соответствии с техническим заданием на НКУ, вводные панели могут располагаться по краям НКУ.

Распределительные панели выбираются в соответствии с основными параметрами НКУ (глубина не должна отличаться от глубины вводных панелей), номинальным током магистральных шин, а также числом распределительных аппаратов. При этом необходимо следить, чтобы в одном ряду устанавливались аппараты одного типоразмера. Количество и ширина распределительных панелей определяется в зависимости от распределительных аппаратов и компоновки самих панелей. Также важно следить, чтобы были предусмотрены вертикальные магистральные шины для удобства подключения распределительных аппаратов. Рекомендуется предусмотреть магистральные шины с одной из сторон распределительной панели НКУ.

Для удобства подключения к аппаратам отходящих линий в распределительных панелях рекомендуется предусмотреть установку кабельных каналов, через которые будет осуществляться ввод и закрепление кабелей для снятия механической нагрузки.

При выборе и проектированию НКУ, необходимо осуществить подбор комплектующих, которые не предусмотрены в типовых решениях:

- комплекты для соединения шкафов в линейку
- боковые панели шкафов, размер которых выбирается исходя из глубины шкафа
- боковые панели цоколя
- метизы

ТИПОВЫЕ РЕШЕНИЯ

# Вводные панели

Вводные панели используются для установки и подключения воздушных автоматических выключателей для распределения питания до потребителей. Благодаря одинаковому количеству деталей достигается значительная экономия времени и затрат на сборку панелей.



## Характеристики

Номинальный ток	до 3200А
Степень защиты	IP55

## Габаритные размеры

	ВхШхГ – без цоколя
1600А	2000х600х600 мм 2000х600х800 мм
2000А	
2500А	2000х800х800 мм
3200А	

## Варианты исполнения

- ввод питающей линии – сверху / снизу
- тип подключения – кабель / шинопровод
- система заземления – TN-C, TN-C-S, TN-S
- исполнение воздушного выключателя - выкатное
- высота цоколя 100мм, 200мм
- комплект защиты от прикосновения
- модульные защитные панели

## Применение дополнительного оборудования

- установка трансформаторов тока для организации коммерческого / технического учета электрической энергии
- установка трансформаторов тока для организации компенсации реактивной мощности
- установка устройств измерения и контроля PAC CENTRON



## ТИПОВЫЕ РЕШЕНИЯ

# Вводные панели 1600A

Магистральные шины снизу или сверху панели. Спецификация.

Дверь шкафа. Цоколь 100 мм.



Шкаф В/Ш/Г 2100 x 600 x 600 мм.	Артикул	Шт. для панели	Кол-во в упаковке
Рама	MF 200.60.60	1	1
<b>Комплекующие шкафа</b>			
Дверь	D 200.60	1	1
Панель задняя	BP 200.60	1	1
Передние и задние элементы цоколя	ZA 60.00 v.2	1	1
<b>Защитные панели</b>			
Защита от прикосновения	PP 200.80 MC	1	1
Рама модульная	MC 200.60	1	1
Панель модульная глухая	MB 20.50	2	1
Панель модульная глухая	MB 30.50	2	1
Панель модульная с вырезом	MB 20.50 P	1	1
<b>Принадлежности</b>			
Комплект установки 3WL I	FB 60.60	1	1
Боковые элементы цоколя	ZA 00.60 v.2	1	1
Боковая панель	SP 200.60	1	1
Соединительный комплект	IK 01	1	1
Рым болты	LE 12	1	1
<b>Рейки, держатели</b>			
Держатель DIN-рейки, 10шт.	B 6 DR	2	10
DIN - рейка, 10шт.	DR 15.425	1	10
Рейка монтажная, 4шт.	MG 60.06 L v2	8	4
<b>Шинная система</b>			
Держатель шинных сборок	BI 2	4	1
Держатель шинных сборок	BI 3	4	1
Держатель траверсы, 6 комплектов	B 8 MG	8	6
Шина медная, полоса M1T 80x10	1600A		

\* дверь шкафа не показана

\*\* шина медная не входит в комплектацию, заказывается отдельно

В зависимости от количества и сечения подходящих кабелей выбирается плотность монтажа активного оборудования. При подключении нескольких жил на один полюс необходимо предусмотреть соответствующие терминалы.

ТИПОВЫЕ РЕШЕНИЯ

# Вводные панели 1600A

Магистральные шины снизу или сверху панели. Спецификация.

Дверь шкафа. Цоколь 100 мм.



Шкаф В/Ш/Г 2100 x 600 x 800 мм.	Артикул	Шт. для панели	Кол-во в упаковке
Рама	MF 200.60.80	1	1
<b>Комплекующие шкафа</b>			
Дверь	D 200.60	1	1
Панель задняя	BP 200.60	1	1
Передние и задние элементы цоколя	ZA 60.00 v.2	1	1
<b>Защитные панели</b>			
Защита от прикосновения	PP 200.80 MC	1	1
Рама модульная	MC 200.60	1	1
Панель модульная глухая	MB 20.50	2	1
Панель модульная глухая	MB 30.50	2	1
Панель модульная с вырезом	MB 20.50 P	1	1
<b>Принадлежности</b>			
Комплект установки 3WL I	FB 60.60	1	1
Боковые элементы цоколя	ZA 00.80 v.2	1	1
Боковая панель	SP 200.80	1	1
Соединительный комплект	IK 01	1	1
Рым болты	LE 12	1	1
<b>Рейки, держатели</b>			
Держатель DIN-рейки, 10шт.	B 6 DR	2	10
DIN - рейка, 10шт.	DR 15.425	1	10
Рейка монтажная, 4шт.	MG 60.06 L v2	2	4
Рейка монтажная, 4шт.	MG 80.06 L v2	6	4
<b>Шинная система</b>			
Держатель шинных сборок	BI 2	4	1
Держатель шинных сборок	BI 3	4	1
Держатель траверсы, 6 комплектов	B 8 MG	8	6
Шина медная, полоса M1T 80x10	1600A		

\* дверь шкафа не показана

\*\* шина медная не входит в комплектацию, заказывается отдельно

В зависимости от количества и сечения подходящих кабелей выбирается плотность монтажа активного оборудования. При подключении нескольких жил на один полюс необходимо предусмотреть соответствующие терминалы.

## ТИПОВЫЕ РЕШЕНИЯ

# Вводные панели 2000A – 3200A

Магистральные шины снизу или сверху панели. Спецификация.

Дверь шкафа. Цоколь 100 мм.



Шкаф В/Ш/Г 2100 x 800 x 800 мм.	Артикул	Шт. для панели	Кол-во в упаковке
Рама	MF 200.80.80	1	1
<b>Комплекующие шкафа</b>			
Дверь	D 200.80	1	1
Панель задняя	BP 200.680	1	1
Передние и задние элементы цоколя	ZA 80.00 v.2	1	1
<b>Защитные панели</b>			
Защита от прикосновения	PP 200.80 MC	1	1
Рама модульная	MC 200.80	1	1
Панель модульная глухая	MB 20.70	2	1
Панель модульная глухая	MB 30.70	2	1
Панель модульная с вырезом	MB 20.70 P	1	1
<b>Принадлежности</b>			
Комплект установки 3WL I	FB 60.80	1	1
Боковые элементы цоколя	ZA 00.80 v.2	1	1
Боковая панель	SP 200.80	1	1
Соединительный комплект	IK 01	1	1
Рым болты	LE 12	1	1
<b>Рейки, держатели</b>			
Держатель DIN-рейки, 10шт.	B 6 DR	2	10
DIN - рейка, 10шт.	DR 15.625	1	10
Рейка монтажная, 4шт.	MG 80.06 L v2	8	4
<b>Шинная система</b>			
Держатель шинных сборок	BI 2	4	1
Держатель шинных сборок	BI 3	4	1
Держатель траверсы, 6 комплектов	B 8 MG	8	6
Шина медная, полоса M1T 2x60x10	2000A		
Шина медная, полоса M1T 2x80x10	2500A		
Шина медная, полоса M1T 2x100x10	3200A		

\* дверь шкафа не показана

\*\* шина медная не входит в комплектацию, заказывается отдельно

В зависимости от количества и сечения подходящих кабелей выбирается плотность монтажа активного оборудования. При подключении нескольких жил на один полюс необходимо предусмотреть соответствующие терминалы.

ТИПОВЫЕ РЕШЕНИЯ

## Секционные панели

Секционные панели служат для соединения и разъединения главных распределительных шинных систем одного распределительного устройства НКУ.

Секционная панель представляет собой комбинацию из воздушного автоматического выключателя и расположенных шинных мостов сверху и снизу для подключения медными шинами сечение, которых рекомендуется производителем воздушных автоматических выключателей. Подключение к основной магистральной шинной системы возможно, как слева так и справа.

Благодаря одинаковому количеству деталей достигается значительная экономия времени и затрат на сборку панелей.



### Характеристики

Номинальный ток	до 3200А
Степень защиты	IP55

### Габаритные размеры ВхШхГ – без цоколя

1600А	2000x800x600 мм 2000x800x800 мм
2000А	
2500А	2000x1000x800 мм
3200А	

\*исполнение главных выводов аппаратов: горизонтальные

### Варианты исполнения

- магистральные шины – сверху / снизу
- система заземления – TN-C, TN-C-S, TN-S
- исполнение воздушного выключателя - выкатное
- высота цоколя 100мм, 200мм
- комплект адаптации модульной рамы
- комплект защиты от прикосновения
- модульные защитные панели

### Применение дополнительного оборудования

- секционная монтажная плата для установки блока АВР
- блок АВР на базе программируемого реле LOGO230RCE!
- установка модульного оборудования

## ТИПОВЫЕ РЕШЕНИЯ

# Секционные панели 1600A

Магистральные шины снизу или сверху панели. Спецификация.

Дверь шкафа. Цоколь 100 мм.



Компоненты, образующие панель силового выключателя, включают в себя распределительный шкаф, комплектующие для распределительного шкафа, функциональную секцию и шинную систему.

Шкаф В/Ш/Г 2100 x 800 x 600 мм.	Артикул	Шт. для панели	Кол-во в упаковке
Рама	MF 200.80.60	1	1
<b>Комплектующие шкафа</b>			
Дверь	D 200.80	1	1
Панель задняя	BP 200.80	1	1
Передние и задние элементы цоколя	ZA 80.00 v.2	1	1
<b>Защитные панели</b>			
Защита от прикосновения	PP 200.80 MC	1	1
Рама модульная	MC 200.60	1	1
Панель модульная глухая	MB 20.50	1	1
Панель модульная глухая	MB 40.50	2	1
Панель модульная с вырезом	MB 20.50 P	1	1
<b>Принадлежности</b>			
Комплект адаптации модульной рамы	IK 200.20 MC	1	1
Комплект установки 3WL I	FB 60.60	1	1
Боковые элементы цоколя	ZA 00.60 v.2	1	1
Боковая панель	SP 200.60	1	1
Соединительный комплект	IK 01	1	1
Рым болты	LE 12	1	1
<b>Рейки, держатели</b>			
Держатель DIN-рейки, 10шт.	B 6 DR	2	10
DIN - рейка, 10шт.	DR 15.425	1	10
Траверса монтажная, 4шт. (шины сн.)	MG 60.04 CL	3	4
Траверса монтажная, 4шт. (шины св.)	MG 60.04 CL	4	4
Рейка монтажная, 4шт.	MG 60.06 L v2	6	4
<b>Шинная система</b>			
Держатель шинных сборок	BI 2	2	1
Держатель шинных сборок (шины сн.)	BI 3	7	1
Держатель шинных сборок (шины св.)	BI 3	8	1
Держатель траверсы, 6 комплектов	B 8 MG	12	6
Шина медная, полоса M1T 80x10	1600A		

\* дверь шкафа не показана

\*\* шина медная не входит в комплектацию, заказывается отдельно

ТИПОВЫЕ РЕШЕНИЯ

# Секционные панели 1600А

Магистральные шины снизу или сверху панели. Спецификация.

Дверь шкафа. Цоколь 100 мм.



Шкаф В/Ш/Г 2100 x 800 x 800 мм.	Артикул	Шт. для панели	Кол-во в упаковке
Рама	MF 200.80.80	1	1
<b>Комплекующие шкафа</b>			
Дверь	D 200.80	1	1
Панель задняя	BP 200.80	1	1
Передние и задние элементы цоколя	ZA 80.00 v.2	1	1
<b>Защитные панели</b>			
Защита от прикосновения	PP 200.80 MC	1	1
Рама модульная	MC 200.60	1	1
Панель модульная глухая	MB 20.50	1	1
Панель модульная глухая	MB 40.50	2	1
Панель модульная с вырезом	MB 20.50 P	1	1
<b>Принадлежности</b>			
Комплект адаптации модульной рамы	IK 200.20 MC	1	1
Комплект установки 3WL I	FB 60.60	1	1
Боковые элементы цоколя	ZA 00.80 v.2	1	1
Боковая панель	SP 200.80	1	1
Соединительный комплект	IK 01	1	1
Рым болты	LE 12	1	1
<b>Рейки, держатели</b>			
Держатель DIN-рейки, 10шт.	B 6 DR	2	10
DIN - рейка, 10шт.	DR 15.425	1	10
Траверса монтажная, 4шт. (шины сн.)	MG 80.04 CL	3	4
Траверса монтажная, 4шт. (шины св.)	MG 80.04 CL	4	4
Рейка монтажная, 4шт.	MG 80.06 L v2	6	4
<b>Шинная система</b>			
Держатель шинных сборок	BI 2	2	1
Держатель шинных сборок (шины сн.)	BI 3	7	1
Держатель шинных сборок (шины св.)	BI 3	8	1
Держатель траверсы, 6 комплектов	B 8 MG	12	6
Шина медная, полоса M1T 80x10	1600A		

Компоненты, образующие панель силового выключателя, включают в себя распределительный шкаф, комплекующие для распределительного шкафа, функциональную секцию и шинную систему.

\* дверь шкафа не показана

\*\* шина медная не входит в комплектацию, заказывается отдельно

## ТИПОВЫЕ РЕШЕНИЯ

# Секционные панели 2000А – 3200А

Магистральные шины снизу или сверху панели. Спецификация.

Дверь шкафа. Цоколь 100 мм.



Компоненты, образующие панель силового выключателя, включают в себя распределительный шкаф, комплектующие для распределительного шкафа, функциональную секцию и шинную систему.

Шкаф В/Ш/Г 2100 x 1000 x 800 мм.	Артикул	Шт. для панели	Кол-во в упаковке
Рама	MF 200.100.80	1	1
<b>Комплектующие шкафа</b>			
Дверь	D 200.100 D	1	1
Панель задняя	BP 200.100	1	1
Передние и задние элементы цоколя	ZA 100.00 v.2	1	1
<b>Защитные панели</b>			
Защита от прикосновения	PP 200.80 MC	1	1
Рама модульная	MC 200.80	1	1
Панель модульная глухая	MB 20.70	1	1
Панель модульная глухая	MB 40.70	2	1
Панель модульная с вырезом	MB 20.70 P	1	1
<b>Принадлежности</b>			
Комплект адаптации модульной рамы	IK 200.20 MC	1	1
Комплект установки 3WL II	FB 60.80	1	1
Боковые элементы цоколя	ZA 00.80 v.2	1	1
Боковая панель	SP 200.80	1	1
Соединительный комплект	IK 01	1	1
Рым болты	LE 12	1	1
<b>Рейки, держатели</b>			
Держатель DIN-рейки, 10шт.	B 6 DR	2	10
DIN - рейка, 10шт.	DR 15.625	1	10
Траверса монтажная, 4шт. (шины сн.)	MG 80.04 CL	3	4
Траверса монтажная, 4шт. (шины св.)	MG 80.04 CL	4	4
Рейка монтажная, 4шт.	MG 80.06 L v2	6	4
<b>Шинная система</b>			
Держатель шинных сборок	BI 2	2	1
Держатель шинных сборок (шины сн.)	BI 3	7	1
Держатель шинных сборок (шины св.)	BI 3	8	1
Держатель траверсы, 6 комплектов	B 8 MG	12	6
Шина медная, полоса M1T 2x60x10	2000A		
Шина медная, полоса M1T 2x80x10	2500A		
Шина медная, полоса M1T 2x100x10	3200A		

\* дверь шкафа не показана

\*\* шина медная не входит в комплектацию, заказывается отдельно

ТИПОВЫЕ РЕШЕНИЯ

# Распределительные панели

Распределительные панели служат для установки коммутационной аппаратуры и функциональных блоков линейных групп потребителей.

Отдельные секции создаются при помощи функциональных блоков в соответствии с требованием проектной документации.

Шинная система располагается слева или справа от функционального блока.



## Характеристики

Номинальный ток	до 3200А
Степень защиты	IP55

## Габаритные размеры

	ВхШхГ – без цоколя
1600А	2000х600х600 мм
	2000х800х600 мм
1600А, 2000А, 2500А, 3200А	2000х600х800 мм
	2000х800х800 мм

## Варианты исполнения

- без вертикального кросса, ширина панели 600 мм  
магистральные шины сверху  
магистральные шины снизу
- с вертикальным кроссом, ширина панели 800 мм  
магистральные шины сверху  
магистральные шины снизу
- комплект адаптации модульной рамы
- комплект защиты от прикосновения
- модульные защитные панели
- полезная высота для установки аппаратов 1400 мм

## Применение дополнительного оборудования

- установка модульного оборудования
- установка реек для крепления групповых кабелей



ТИПОВЫЕ РЕШЕНИЯ

# Распределительные панели 1600A

Магистральные шины снизу или сверху панели. Спецификация.

Дверь шкафа. Цоколь 100 мм.



Шкаф В/Ш/Г 2100х600х600/800 мм.	Артикул	Шт. для панели	Кол-во в упаковке
Рама	MF 200.60.60	1	1
Рама	MF 200.60.80	1	1
<b>Комплекующие шкафа</b>			
Дверь	D 200.60	1	1
Панель задняя	BP 200.60	1	1
Передние и задние элементы цоколя	ZA 60.00 v.2	1	1
<b>Защитные панели</b>			
Защита от прикосновения	PP 200.80 MC	1	1
Рама модульная	MC 200.60	1	1
Панель модульная глухая	MB 20.50	2	1
<b>Принадлежности</b>			
Боковые элементы цоколя	ZA 00.60 v.2	1	1
Боковые элементы цоколя	ZA 00.80 v.2	1	1
Боковая панель	SP 200.60	1	1
Боковая панель	SP 200.80	1	1
Соединительный комплект	IK 01	1	1
Рым болты	LE 12	1	1
<b>Рейки, держатели</b>			
Рейка монтажная, 4шт.	MG 60.06 L v2	2	4
Рейка монтажная, 4шт.	MG 80.06 L v2	2	4
<b>Шинная система</b>			
Держатель шинных сборок	BI 2	2	1
Держатель шинных сборок	BI 3	2	1
Держатель траверсы, 6 комплектов	B 8 MG	8	6
Шина медная, полоса M1T 80x10	1600A		

\* дверь шкафа не показана

\*\* шина медная не входит в комплектацию, заказывается отдельно

Компоненты, образующие распределительную панель, включают в себя распределительный шкаф, комплекующие для распределительного шкафа, функциональную секцию и шинную систему.

ТИПОВЫЕ РЕШЕНИЯ

# Распределительные панели 1600A

Магистральные шины снизу или сверху панели. Спецификация.

Дверь шкафа. Цоколь 100 мм.



Шкаф В/Ш/Г 2100x800x600/800 мм.	Артикул	Шт. для панели	Кол-во в упаковке
Рама	MF 200.80.60	1	1
Рама	MF 200.80.80	1	1
<b>Комплекующие шкафа</b>			
Дверь	D 200.80	1	1
Панель задняя	BP 200.80	1	1
Передние и задние элементы цоколя	ZA 80.00 v.2	1	1
<b>Защитные панели</b>			
Защита от прикосновения	PP 200.80 MC	1	1
Рама модульная	MC 200.60	1	1
Панель модульная глухая	MB 20.50	2	1
<b>Принадлежности</b>			
Комплект адаптации модульной рамы	IK 200.20 MC	1	1
Боковые элементы цоколя	ZA 00.60 v.2	1	1
Боковые элементы цоколя	ZA 00.80 v.2	1	1
Боковая панель	SP 200.60	1	1
Боковая панель	SP 200.80	1	1
Соединительный комплект	IK 01	1	1
Рым болты	LE 12	1	1
<b>Рейки, держатели</b>			
Траверса монтажная, 4шт.	MG 60.04 CL	4	4
Траверса монтажная, 4шт.	MG 80.04 CL	4	4
Рейка монтажная, 4шт.	MG 60.06 L v2	2	4
Рейка монтажная, 4шт.	MG 80.06 L v2	2	4
<b>Шинная система</b>			
Держатель шинных сборок	BI 2	2	1
Держатель шинных сборок	BI 3	6	1
Держатель траверсы, 6 комплектов	B 8 MG	8	6
Шина медная, полоса M1T 80x10	1600A		

\* дверь шкафа не показана

\*\* шина медная не входит в комплектацию, заказывается отдельно

Компоненты, образующие распределительную панель, включают в себя распределительный шкаф, комплекующие для распределительного шкафа, функциональную секцию и шинную систему.

ТИПОВЫЕ РЕШЕНИЯ

# Распределительные панели 2000А – 3200А

Магистральные шины снизу или сверху панели. Спецификация.

Дверь шкафа. Цоколь 100 мм.



Шкаф В/Ш/Г 2100 x 600 x 800 мм.	Артикул	Шт. для панели	Кол-во в упаковке
Рама	MF 200.60.80	1	1
<b>Комплекующие шкафа</b>			
Дверь	D 200.60	1	1
Панель задняя	BP 200.60	1	1
Передние и задние элементы цоколя	ZA 60.00 v.2	1	1
<b>Защитные панели</b>			
Защита от прикосновения	PP 200.80 MC	1	1
Рама модульная	MC 200.60	1	1
Панель модульная глухая	MB 20.50	2	1
<b>Принадлежности</b>			
Боковые элементы цоколя	ZA 00.80 v.2	1	1
Боковая панель	SP 200.80	1	1
Соединительный комплект	IK 01	1	1
Рым болты	LE 12	1	1
<b>Рейки, держатели</b>			
Рейка монтажная, 4шт.	MG 80.06 L v2	2	4
<b>Шинная система</b>			
Держатель шинных сборок	BI 2	2	1
Держатель шинных сборок	BI 3	2	1
Держатель траверсы, 6 комплектов	B 8 MG	8	6
Шина медная, полоса M1T 2x60x10	2000A		
Шина медная, полоса M1T 2x80x10	2500A		
Шина медная, полоса M1T 2x100x10	3200A		

\* дверь шкафа не показана

\*\* шина медная не входит в комплектацию, заказывается отдельно

Компоненты, образующие распределительную панель, включают в себя распределительный шкаф, комплекующие для распределительного шкафа, функциональную секцию и шинную систему.

ТИПОВЫЕ РЕШЕНИЯ

# Распределительные панели 2000А – 3200А

Магистральные шины снизу или сверху панели. Спецификация.

Дверь шкафа. Цоколь 100 мм.



Шкаф В/Ш/Г 2100 x 800 x 800 мм.	Артикул	Шт. для панели	Кол-во в упаковке
Рама	MF 200.80.80	1	1
<b>Комплекующие шкафа</b>			
Дверь	D 200.80	1	1
Панель задняя	BP 200.80	1	1
Передние и задние элементы цоколя	ZA 80.00 v.2	1	1
<b>Защитные панели</b>			
Защита от прикосновения	PP 200.80 MC	1	1
Рама модульная	MC 200.60	1	1
Панель модульная глухая	MB 20.50	2	1
<b>Принадлежности</b>			
Комплект адаптации модульной рамы	IK 200.20 MC	1	1
Боковые элементы цоколя	ZA 00.80 v.2	1	1
Боковая панель	SP 200.80	1	1
Соединительный комплект	IK 01	1	1
Рым болты	LE 12	1	1
<b>Рейки, держатели</b>			
Траверса монтажная, 4шт.	MG 80.04 CL	4	4
Рейка монтажная, 4шт.	MG 80.06 L v2	4	4
<b>Шинная система</b>			
Держатель шинных сборок	BI 2	2	1
Держатель шинных сборок	BI 3	6	1
Держатель траверсы, 6 комплектов	B 8 MG	8	6
Шина медная, полоса M1T 2x60x10	2000A		
Шина медная, полоса M1T 2x80x10	2500A		
Шина медная, полоса M1T 2x100x10	3200A		

\* дверь шкафа не показана

\*\* шина медная не входит в комплектацию, заказывается отдельно

Компоненты, образующие распределительную панель, включают в себя распределительный шкаф, комплекующие для распределительного шкафа, функциональную секцию и шинную систему.

## ТИПОВЫЕ РЕШЕНИЯ

# Кабельные отсеки

Кабельные отсеки служат для распределения кабельных линий выводимых из отдельных секций распределительных панелей.

В зависимости от типа расположения главной шинной системы НКУ вывод кабелей возможен сверху или снизу или в обоих направлениях.

**Характеристики**

Номинальный ток	до 3200А
Степень защиты	IP55

**Габаритные размеры****ВхШхГ – без цоколя**

1600А	2000x400x600 мм
	2000x600x600 мм
1600А, 2000А, 2500А, 3200А	2000x400x800 мм
	2000x600x800 мм

**Варианты исполнения**

- магистральные шины сверху
- магистральные шины снизу
- комплект защиты от прикосновения
- защитные панели
- кабельные отсеки шириной 400 мм
- кабельные отсеки шириной 600 мм

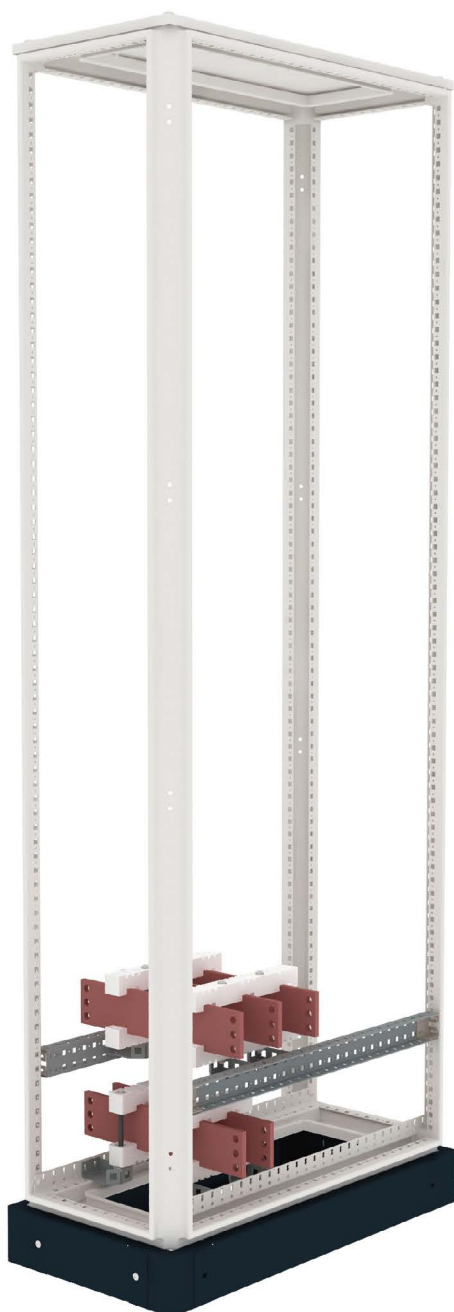
**Применение дополнительного оборудования**

- установка реек для крепления групповых кабелей
- установка терминалов для подключения

ТИПОВЫЕ РЕШЕНИЯ

# Кабельные отсеки 1600A

Магистральные шины снизу или сверху панели. Спецификация.



Дверь шкафа. Цоколь 100 мм.

Шкаф В/Ш/Г 2100x400x600/800 мм.	Артикул	Шт. для панели	Кол-во в упаковке
Рама	MF 200.40.60	1	1
Рама	MF 200.40.80	1	1
<b>Комплекующие шкафа</b>			
Дверь	D 200.40	1	1
Панель задняя	BP 200.40	1	1
Передние и задние элементы цоколя	ZA 40.00 v.2	1	1
<b>Принадлежности</b>			
Боковые элементы цоколя	ZA 00.60 v.2	1	1
Боковые элементы цоколя	ZA 00.80 v.2	1	1
Боковая панель	SP 200.60	1	1
Боковая панель	SP 200.80	1	1
Соединительный комплект	IK 01	1	1
Рым болты	LE 12	1	1
<b>Рейки, держатели</b>			
Рейка монтажная, 4шт.	MG 60.06 L v2	2	4
Рейка монтажная, 4шт.	MG 80.06 L v2	2	4
<b>Шинная система</b>			
Держатель шинных сборок	BI 2	2	1
Держатель шинных сборок	BI 3	2	1
Держатель траверсы, 6 комплектов	B 8 MG	8	6
Шина медная, полоса M1T 80x10	1600A		

\* дверь шкафа не показана

\*\* шина медная не входит в комплектацию, заказывается отдельно

Компоненты, образующие кабельный отсек, включают в себя распределительный шкаф, комплекующие для распределительного шкафа, функциональную секцию и шинную систему.

## ТИПОВЫЕ РЕШЕНИЯ

# Кабельные отсеки 1600A

Магистральные шины снизу или сверху панели. Спецификация.

Дверь шкафа. Цоколь 100 мм.



Шкаф В/Ш/Г 2100х600х600/800 мм.	Артикул	Шт. для панели	Кол-во в упаковке
Рама	MF 200.60.60	1	1
Рама	MF 200.60.80	1	1
<b>Комплекующие шкафа</b>			
Дверь	D 200.60	1	1
Панель задняя	BP 200.60	1	1
Передние и задние элементы цоколя	ZA 60.00 v.2	1	1
<b>Защитные панели</b>			
Защита от прикосновения	PP 200.80 MC	1	1
Рама модульная	MC 200.60	1	1
Панель модульная глухая	MB 60.50	3	1
<b>Принадлежности</b>			
Боковые элементы цоколя	ZA 00.60 v.2	1	1
Боковые элементы цоколя	ZA 00.80 v.2	1	1
Боковая панель	SP 200.60	1	1
Боковая панель	SP 200.80	1	1
Соединительный комплект	IK 01	1	1
Рым болты	LE 12	1	1
<b>Рейки, держатели</b>			
Рейка монтажная, 4шт.	MG 60.06 L v2	2	4
Рейка монтажная, 4шт.	MG 80.06 L v2	2	4
<b>Шинная система</b>			
Держатель шинных сборок	BI 2	2	1
Держатель шинных сборок	BI 3	2	1
Держатель траверсы, 6 комплектов	B 8 MG	8	6
Шина медная, полоса M1T 80x10	1600A		

\* дверь шкафа не показана

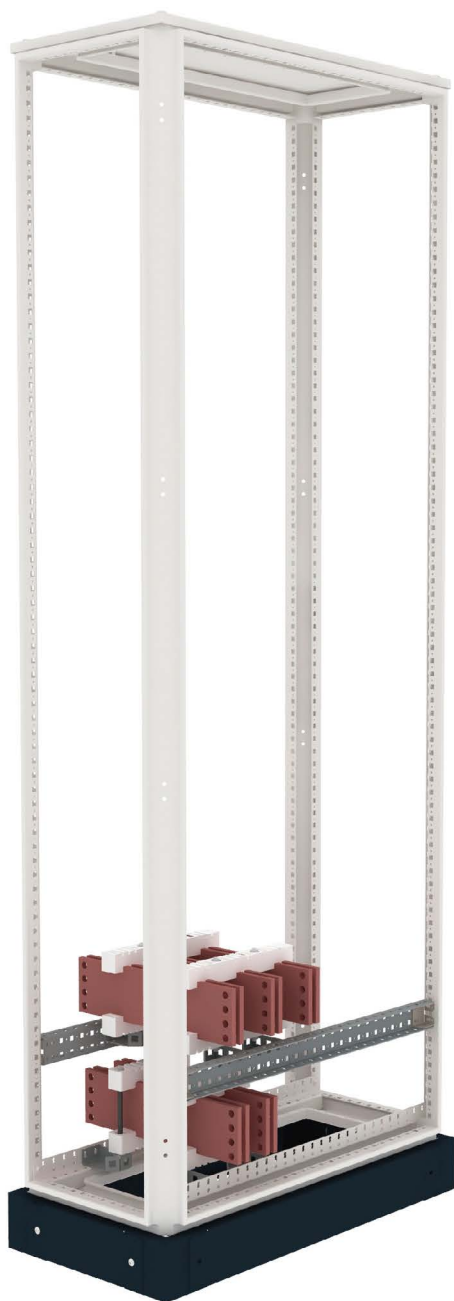
\*\* шина медная не входит в комплектацию, заказывается отдельно

Компоненты, образующие кабельный отсек, включают в себя распределительный шкаф, комплектующие для распределительного шкафа, функциональную секцию и шинную систему.

ТИПОВЫЕ РЕШЕНИЯ

# Кабельные отсеки 2000А – 3200А

Магистральные шины снизу или сверху панели. Спецификация.



Дверь шкафа. Цоколь 100 мм.

Шкаф В/Ш/Г 2100 x 400 x 800 мм.	Артикул	Шт. для панели	Кол-во в упаковке
Рама	MF 200.40.80	1	1
<b>Комплекующие шкафа</b>			
Дверь	D 200.40	1	1
Панель задняя	BP 200.40	1	1
Передние и задние элементы цоколя	ZA 40.00 v.2	1	1
<b>Принадлежности</b>			
Боковые элементы цоколя	ZA 00.80 v.2	1	1
Боковая панель	SP 200.80	1	1
Соединительный комплект	IK 01	1	1
Рым болты	LE 12	1	1
<b>Рейки, держатели</b>			
Рейка монтажная, 4шт.	MG 80.06 L v2	2	4
<b>Шинная система</b>			
Держатель шинных сборок	BI 2	2	1
Держатель шинных сборок	BI 3	2	1
Держатель траверсы, 6 комплектов	B 8 MG	8	6
Шина медная, полоса M1T 2x60x10	2000A		
Шина медная, полоса M1T 2x80x10	2500A		
Шина медная, полоса M1T 2x100x10	3200A		

\* дверь шкафа не показана

\*\* шина медная не входит в комплектацию, заказывается отдельно

Компоненты, образующие кабельный отсек, включают в себя распределительный шкаф, комплекующие для распределительного шкафа, функциональную секцию и шинную систему.



## ТИПОВЫЕ РЕШЕНИЯ

**Кабельные отсеки 2000А – 3200А**

Магистральные шины снизу или сверху панели. Спецификация.

Дверь шкафа. Цоколь 100 мм.



<b>Шкаф В/Ш/Г 2100 x 600 x 800 мм.</b>	<b>Артикул</b>	<b>Шт. для панели</b>	<b>Кол-во в упаковке</b>
Рама	MF 200.60.80	1	1
<b>Комплектующие шкафа</b>			
Дверь	D 200.60	1	1
Панель задняя	BP 200.60	1	1
Передние и задние элементы цоколя	ZA 60.00 v.2	1	1
<b>Защитные панели</b>			
Защита от прикосновения	PP 200.80 MC	1	1
Рама модульная	MC 200.60	1	1
Панель модульная глухая	MB 60.50	3	1
<b>Принадлежности</b>			
Боковые элементы цоколя	ZA 00.80 v.2	1	1
Боковая панель	SP 200.80	1	1
Соединительный комплект	IK 01	1	1
Рым болты	LE 12	1	1
<b>Рейки, держатели</b>			
Рейка монтажная, 4шт.	MG 80.06 L v2	2	4
<b>Шинная система</b>			
Держатель шинных сборок	BI 2	2	1
Держатель шинных сборок	BI 3	2	1
Держатель траверсы, 6 комплектов	B 8 MG	8	6
Шина медная, полоса M1T 2x60x10	2000A		
Шина медная, полоса M1T 2x80x10	2500A		
Шина медная, полоса M1T 2x100x10	3200A		

\* дверь шкафа не показана

\*\* шина медная не входит в комплектацию, заказывается отдельно

Компоненты, образующие кабельный отсек, включают в себя распределительный шкаф, комплектующие для распределительного шкафа, функциональную секцию и шинную систему.

# I Функциональные блоки

Функциональные блоки – готовые решения для установки коммутационной аппаратуры входящей в состав НКУ и как правило являются неотъемлемой частью вводных, секционных и распределительных панелей, которые позволяют установить различные типы линейных аппаратов для обеспечения электрической энергии к конечным потребителям.

Функциональные блоки – решения прошедшие испытания согласно Гост 61439-1 которые обеспечивают защиту жизнедеятельности персонала путем их защиты от случайного прикосновения к токоведущим частям при обслуживании, а также предотвращения возникновения и распространения электрической дуги внутри НКУ.

Функциональные блоки состоят из следующих элементов:

- Монтажная плата
- Защитная панель
- Крепеж
- Рейки и профили в зависимости от глубины шкафа
- Элементы секционирования и внутреннего разделения
- Инструкция по установке

В зависимости от типа коммутационной аппаратуры функциональные блоки могут иметь множество вариантов исполнения и установки.

## **Воздушные автоматические выключатели**

- Фиксированное исполнение
- Выкатное исполнение

## **Автоматические выключатели в литом корпусе**

### Вертикальная установка

- Фиксированное исполнение
- Выкатное исполнение

### Горизонтальная установка

- Фиксированное исполнение
- Выкатное исполнение
- Выкатное исполнение

**ФУНКЦИОНАЛЬНЫЕ БЛОКИ**

# Модульные автоматические выключатели **SENTRON MCB**



<b>Комплектующие шкафа</b>	<b>Артикул</b>	<b>Шт. для панели</b>	<b>Кол-во в упаковке</b>
Панель модульная с вырезом	MB 20.50 P	1	1
Держатель DIN-рейки, 10шт.	B 6 DR	2	10
DIN - рейка, 10шт.	DR 15.425	1	10

- монтаж 24 модуля 18 мм
- ширина шкафа 600 мм
- высота панели 200 мм
- установка панели и держателей производится на модульную раму MC 200.60



<b>Комплектующие шкафа</b>	<b>Артикул</b>	<b>Шт. для панели</b>	<b>Кол-во в упаковке</b>
Панель модульная с вырезом	MB 20.70 P	1	1
Держатель DIN-рейки, 10шт.	B 6 DR	2	10
DIN - рейка, 10шт.	DR 15.625	1	10

- монтаж 34 модуля 18 мм
- ширина шкафа 800 мм
- высота панели 200 мм
- установка панели и держателей производится на модульную раму MC 200.80

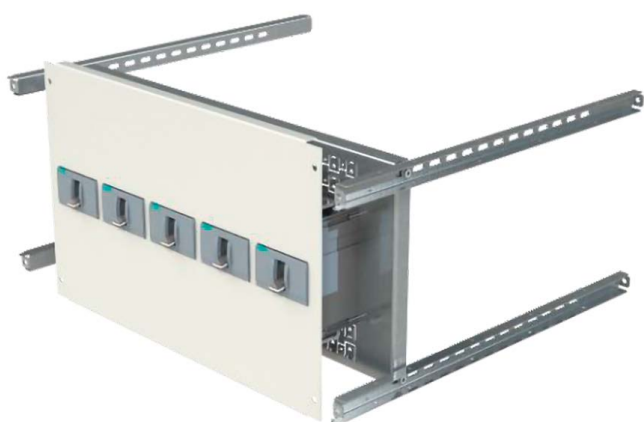
ФУНКЦИОНАЛЬНЫЕ БЛОКИ

# Автоматические выключатели в литом корпусе **SENTRON MCCB 3VA160**

## 3VA10 / 3VA11

Вертикальная установка аппаратов

Тип аппарата	Исполнение аппарата	Максимальное кол-во на плате	Глубина установки, мм	Высота платы, мм	Высота защитной панели, мм	Заказной номер
3VA10	фиксированное	5	600/800*	250	300	FBV 30.60.1
3VA11	втычное					



**Назначение:**

- монтаж автоматических выключателей в литом корпусе

**Материал:**

- защитная панель – сталь 1 мм, RAL 7035
- монтажная плата – оцинкованная Сталь 2 мм

**Установка:**

- крепление держателей платы производится на каркас шкафа
- для монтажа защитной панели требуется предварительная установка модульной рамы MC 200.60

**Комплект поставки:**

- монтажная плата
- защитная панель
- крепеж
- инструкция по установке

\*для глубины 600 – использовать рейку монтажную MG 60.02 В, для глубины 800 – использовать рейку монтажную MG 80.02 В

Горизонтальная установка аппаратов

Тип аппарата	Исполнение аппарата	Максимальное кол-во на плате	Глубина установки, мм	Высота платы, мм	Высота защитной панели, мм	Заказной номер
3VA10	фиксированное	1	600/800*	150	150	FBH 15.50.1
3VA11	втычное					



**Назначение:**

- монтаж автоматических выключателей в литом корпусе

**Материал:**

- защитная панель – сталь 1 мм, RAL 7035
- монтажная плата – оцинкованная Сталь 2 мм

**Установка:**

- крепление держателей платы производится на каркас шкафа
- для монтажа защитной панели требуется предварительная установка модульной рамы MC 200.60

**Комплект поставки:**

- монтажная плата
- защитная панель
- крепеж
- инструкция по установке

\*для глубины 600 – использовать рейку монтажную MG 60.02 В, для глубины 800 – использовать рейку монтажную MG 80.02 В

ФУНКЦИОНАЛЬНЫЕ БЛОКИ

# Автоматические выключатели в литом корпусе **SENTRON MCCB 3VA250**

## 3VA12

Вертикальная установка аппаратов

Тип аппарата	Исполнение аппарата	Максимальное кол-во на плате	Глубина установки, мм	Высота платы, мм	Высота защитной панели, мм	Заказной номер
3VA12	фиксированное	3	600/800*	250	300	FBV 30.60.2
	втычное			300	400	FBV 40.60.1



**Назначение:**

- монтаж автоматических выключателей в литом корпусе

**Материал:**

- защитная панель – сталь 1 мм, RAL 7035
- монтажная плата – оцинкованная Сталь 2 мм

**Установка:**

- крепление держателей платы производится на каркас шкафа
- для монтажа защитной панели требуется предварительная установка модульной рамы MC 200.60

**Комплект поставки:**

- монтажная плата
- защитная панель
- крепеж
- инструкция по установке

\*для глубины 600 – использовать рейку монтажную MG 60.02 В,  
для глубины 800 – использовать рейку монтажную MG 80.02 В

Горизонтальная установка аппаратов

Тип аппарата	Исполнение аппарата	Максимальное кол-во на плате	Глубина установки, мм	Высота платы, мм	Высота защитной панели, мм	Заказной номер
3VA12	фиксированное	1	600/800*	150	300	FBH 15.60.2
	втычное			250	400	FBH 25.60.1



**Назначение:**

- монтаж автоматических выключателей в литом корпусе

**Материал:**

- защитная панель – сталь 1 мм, RAL 7035
- монтажная плата – оцинкованная Сталь 2 мм

**Установка:**

- крепление держателей платы производится на каркас шкафа
- для монтажа защитной панели требуется предварительная установка модульной рамы MC 200.60

**Комплект поставки:**

- монтажная плата
- защитная панель
- крепеж
- инструкция по установке

\*для глубины 600 – использовать рейку монтажную MG 60.02 В,  
для глубины 800 – использовать рейку монтажную MG 80.02 В

ФУНКЦИОНАЛЬНЫЕ БЛОКИ

# Автоматические выключатели в литом корпусе **SENTRON MCCB 3VA250**

## 3VA20 / 3VA21 / 3VA22

Вертикальная установка аппаратов

Тип аппарата	Исполнение аппарата	Максимальное кол-во на плате	Глубина установки, мм	Высота платы, мм	Высота защитной панели, мм	Заказной номер
3VA20	фиксированное	3	600/800*	300	400	FBV 40.60.2
3VA21	втычное			350	450	FBV 45.60.1
3VA22						



**Назначение:**

- монтаж автоматических выключателей в литом корпусе

**Материал:**

- защитная панель – сталь 1 мм, RAL 7035
- монтажная плата – оцинкованная Сталь 2 мм

**Установка:**

- крепление держателей платы производится на каркас шкафа
- для монтажа защитной панели требуется предварительная установка модульной рамы MC 200.60

**Комплект поставки:**

- монтажная плата
- защитная панель
- крепеж
- инструкция по установке

\*для глубины 600 – использовать рейку монтажную MG 60.02 В,  
для глубины 800 – использовать рейку монтажную MG 80.02 В

Горизонтальная установка аппаратов

Тип аппарата	Исполнение аппарата	Максимальное кол-во на плате	Глубина установки, мм	Высота платы, мм	Высота защитной панели, мм	Заказной номер
3VA20	фиксированное	1	600/800*	200	200	FBH 20.60.1
3VA21	втычное			250	250	FBH 25.60.2
3VA22	выкатное					



**Назначение:**

- монтаж автоматических выключателей в литом корпусе

**Материал:**

- защитная панель – сталь 1 мм, RAL 7035
- монтажная плата – оцинкованная Сталь 2 мм

**Установка:**

- крепление держателей платы производится на каркас шкафа
- для монтажа защитной панели требуется предварительная установка модульной рамы MC 200.60

**Комплект поставки:**

- монтажная плата
- защитная панель
- крепеж
- инструкция по установке

\*для глубины 600 – использовать рейку монтажную MG 60.02 В,  
для глубины 800 – использовать рейку монтажную MG 80.02 В

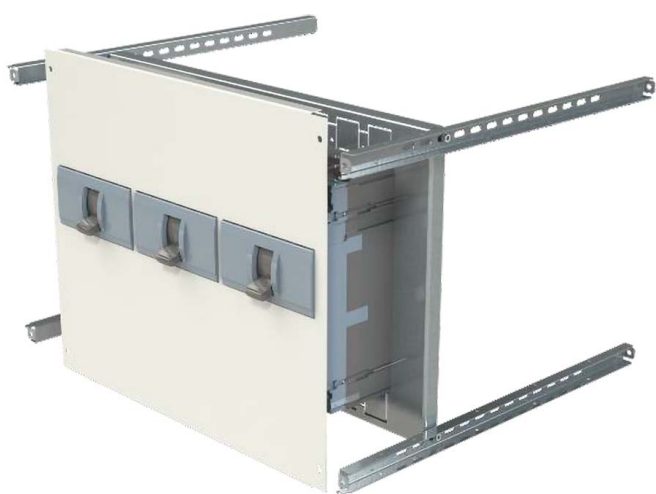
ФУНКЦИОНАЛЬНЫЕ БЛОКИ

# Автоматические выключатели в литом корпусе **SENTRON MCCB 3VA400**

## 3VA23

Вертикальная установка аппаратов

Тип аппарата	Исполнение аппарата	Максимальное кол-во на плате	Глубина установки, мм	Высота платы, мм	Высота защитной панели, мм	Заказной номер
3VA23	фиксированное	3	600/800*	350	450	FBV 45.60.2
	втычное			350	450	FBV 45.60.3



**Назначение:**

- монтаж автоматических выключателей в литом корпусе

**Материал:**

- защитная панель – сталь 1 мм, RAL 7035
- монтажная плата – оцинкованная Сталь 2 мм

**Установка:**

- крепление держателей платы производится на каркас шкафа
- для монтажа защитной панели требуется предварительная установка модульной рамы MC 200.60

**Комплект поставки:**

- монтажная плата
- защитная панель
- крепеж
- инструкция по установке

\*для глубины 600 – использовать рейку монтажную MG 60.02 В,  
для глубины 800 – использовать рейку монтажную MG 80.02 В

Горизонтальная установка аппаратов

Тип аппарата	Исполнение аппарата	Максимальное кол-во на плате	Глубина установки, мм	Высота платы, мм	Высота защитной панели, мм	Заказной номер
3VA23	фиксированное	1	600/800*	200	200	FBH 20.60.2
	втычное			200	200	FBH 20.60.3
	выкатное			250	250	FBH 25.60.3



**Назначение:**

- монтаж автоматических выключателей в литом корпусе

**Материал:**

- защитная панель – сталь 1 мм, RAL 7035
- монтажная плата – оцинкованная Сталь 2 мм

**Установка:**

- крепление держателей платы производится на каркас шкафа
- для монтажа защитной панели требуется предварительная установка модульной рамы MC 200.60

**Комплект поставки:**

- монтажная плата
- защитная панель
- крепеж
- инструкция по установке

\*для глубины 600 – использовать рейку монтажную MG 60.02 В,  
для глубины 800 – использовать рейку монтажную MG 80.02 В

ФУНКЦИОНАЛЬНЫЕ БЛОКИ

# Автоматические выключатели в литом корпусе **SENTRON MCCB 3VA630**

## 3VA24

Вертикальная установка аппаратов

Тип аппарата	Исполнение аппарата	Максимальное кол-во на плате	Глубина установки, мм	Высота платы, мм	Высота защитной панели, мм	Заказной номер
3VA24	фиксированное	3	600/800*	350	450	FBV 45.60.2
	втычное			350	450	FBV 45.60.3



**Назначение:**

- монтаж автоматических выключателей в литом корпусе

**Материал:**

- защитная панель – сталь 1 мм, RAL 7035
- монтажная плата – оцинкованная Сталь 2 мм

**Установка:**

- крепление держателей платы производится на каркас шкафа
- для монтажа защитной панели требуется предварительная установка модульной рамы MC 200.60

**Комплект поставки:**

- монтажная плата
- защитная панель
- крепеж
- инструкция по установке

\*для глубины 600 – использовать рейку монтажную MG 60.02 В,  
для глубины 800 – использовать рейку монтажную MG 80.02 В

Горизонтальная установка аппаратов

Тип аппарата	Исполнение аппарата	Максимальное кол-во на плате	Глубина установки, мм	Высота платы, мм	Высота защитной панели, мм	Заказной номер
3VA24	фиксированное	1	600/800*	200	200	FBH 20.60.2
	втычное			200	200	FBH 20.60.3
	выкатное			250	250	FBH 25.60.3



**Назначение:**

- монтаж автоматических выключателей в литом корпусе

**Материал:**

- защитная панель – сталь 1 мм, RAL 7035
- монтажная плата – оцинкованная Сталь 2 мм

**Установка:**

- крепление держателей платы производится на каркас шкафа
- для монтажа защитной панели требуется предварительная установка модульной рамы MC 200.60

**Комплект поставки:**

- монтажная плата
- защитная панель
- крепеж
- инструкция по установке

\*для глубины 600 – использовать рейку монтажную MG 60.02 В,  
для глубины 800 – использовать рейку монтажную MG 80.02 В



ФУНКЦИОНАЛЬНЫЕ БЛОКИ

# Воздушные автоматические выключатели **SENTRON ACB 3WL I**

## 3WL 1000A – 1600A

Тип аппарата	Исполнение аппарата	Кол-во полюсов	Ширина установки, мм	Ширина шкафа, мм	Высота защитной панели, мм	Заказной номер
ACB 3WL I	фиксированное выкатное	3	600	600/800	600	FB 60.60



**Назначение:**

- монтаж воздушных автоматических выключателей

**Материал:**

- защитная панель – сталь 1 мм, RAL 7035
- монтажная плата – оцинкованная Сталь 2,5 мм

**Установка:**

- крепление держателей платы производится на каркас шкафа
- для монтажа защитной панели требуется предварительная установка модульной рамы MC 200.\*\*

**Комплект поставки:**

- монтажная плата
- защитная панель
- крепеж
- инструкция по установке

\*для глубины 600 – использовать рейку монтажную MG 60.06 L v2,  
для глубины 800 – использовать рейку монтажную MG 80.06 L v2.

\*\*защитная рамка 3WL заказывается отдельно.

ФУНКЦИОНАЛЬНЫЕ БЛОКИ

# Воздушные автоматические выключатели **SENTRON ACB 3WL II**

## 3WL 1600A – 3200A

Тип аппарата	Исполнение аппарата	Кол-во полюсов	Ширина установки, мм	Ширина шкафа, мм	Высота защитной панели, мм	Заказной номер
ACB 3WL I	фиксированное	3	800	800/1000	600	FB 60.80
ACB 3WL II	выкатное					



**Назначение:**

- монтаж воздушных автоматических выключателей

**Материал:**

- защитная панель – сталь 1 мм, RAL 7035
- монтажная плата – оцинкованная Сталь 2,5 мм

**Установка:**

- крепление держателей платы производится на каркас шкафа
- для монтажа защитной панели требуется предварительная установка модульной рамы MC 200.\*\*

**Комплект поставки:**

- монтажная плата
- защитная панель
- крепеж
- инструкция по установке

\*для глубины 800 – использовать рейку монтажную MG 80.06 L v2.

\*\*защитная рамка 3WL заказывается отдельно.

ШИННАЯ СИСТЕМА

# Держатели шинных сборок

## VI 2

Количество полюсов	Расстояние между центрами шин, мм	Кол-во в упаковке	Заказной номер
2	72	1 комплект	VI 2



**Назначение:**

- монтаж плоских шин 20 – 120 x 5(10) мм

**Материал:**

- термопластичный полиэфир (SMC), армированный стекловолокном, температура эксплуатации 140С, негорючесть согласно стандарту UL94-V0

**Номинальный ток:**

- 320 – 3500А

**Номинальное рабочее напряжение:**

- до 1000В

**Номинальная частота:**

- 50/60 Гц

**Комплект поставки:**

- два изолятора
- втулки длиной 40 мм – 2 шт., 30 мм – шт., 20 мм – 4 шт.
- шпильки
- крепеж

## VI 3

Количество полюсов	Расстояние между центрами шин, мм	Кол-во в упаковке	Заказной номер
3	100	1 комплект	VI 3



**Назначение:**

- монтаж плоских шин 20 – 120 x 5(10) мм

**Материал:**

- термопластичный полиэфир (SMC), армированный стекловолокном, температура эксплуатации 140С, негорючесть согласно стандарту UL94-V0

**Номинальный ток:**

- 320 – 3500А

**Номинальное рабочее напряжение:**

- до 1000В

**Номинальная частота:**

- 50/60 Гц

**Комплект поставки:**

- два изолятора
- втулки длиной 40 мм – 2 шт., 30 мм – шт., 20 мм – 4 шт.
- шпильки
- крепеж

ШИННАЯ СИСТЕМА

# Держатели шин N и PE

## Держатель шин N и PE 1600A – 3200A

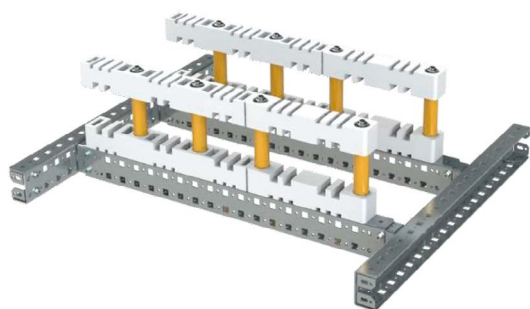
Наименование	Код	Шт. для панели	Кол-во в упаковке
Держатель шинных сборок	BI 2	2	1
Держатель траверсы, 6 комплектов	B 8 MG	4	6



ШИННАЯ СИСТЕМА

# Держатели главной силовой шины

Держатель вводных панелей. Подключение со стороны ввода



## 3R+N 1600A

Глубина шкафа 600мм

Наименование	Код	Шт. для панели	Кол-во в упаковке
Держатель шинных сборок	BI 2	2	1
Держатель шинных сборок	BI 3	2	1
Рейка монтажная, 4шт.	MG 60.06 L v2	4	4

Держатель вводных панелей. Подключение со стороны ввода



## 3R+N 1600A

Глубина шкафа 800мм

Наименование	Код	Шт. для панели	Кол-во в упаковке
Держатель шинных сборок	BI 2	2	1
Держатель шинных сборок	BI 3	2	1
Рейка монтажная, 4шт.	MG 60.06 L v2	2	4
Рейка монтажная, 4шт.	MG 80.06 L v2	2	4

Держатель вводных панелей. Подключение со стороны ввода



## 3R+N 2000A – 3200A

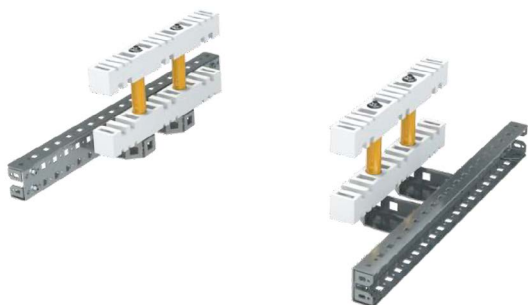
Глубина шкафа 800мм

Наименование	Код	Шт. для панели	Кол-во в упаковке
Держатель шинных сборок	BI 2	2	1
Держатель шинных сборок	BI 3	2	1
Рейка монтажная, 4шт.	MG 80.06 L v2	4	4

ШИННАЯ СИСТЕМА

# Держатели главной силовой шины

Держатель главной силовой шины.

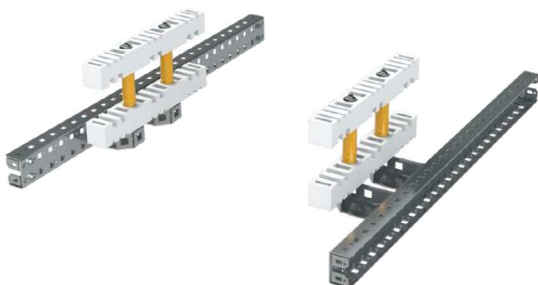


### 3P+N 1600A

Глубина шкафа 600мм

Наименование	Код	Шт. для панели	Кол-во в упаковке
Держатель шинных сборок	BI 3	2	1
Рейка монтажная, 4шт.	MG 60.06 L v2	2	4
Держатель траверсы, 6 комплектов	B 8 MG	4	6

Держатель главной силовой шины.



### 3P+N 1600A – 3200A

Глубина шкафа 800мм

Наименование	Код	Шт. для панели	Кол-во в упаковке
Держатель шинных сборок	BI 3	2	1
Рейка монтажная, 4шт.	MG 80.06 L v2	2	4
Держатель траверсы, 6 комплектов	B 8 MG	4	6

ШИННАЯ СИСТЕМА

# Держатели главной силовой шины

Держатель главной вертикальной силовой шины. Подключение сверху.



### 3R+N 1600A

Глубина шкафа 600мм

Наименование	Код	Шт. для панели	Кол-во в упаковке
Держатель шинных сборок	BI 3	3	1
Траверса монтажная, 4шт.	MG 60.04 CL	3	4
Держатель траверсы, 6 комплектов	B 8 MG	2	6



Держатель главной вертикальной силовой шины. Подключение снизу.



### 3R+N 1600A

Глубина шкафа 600мм

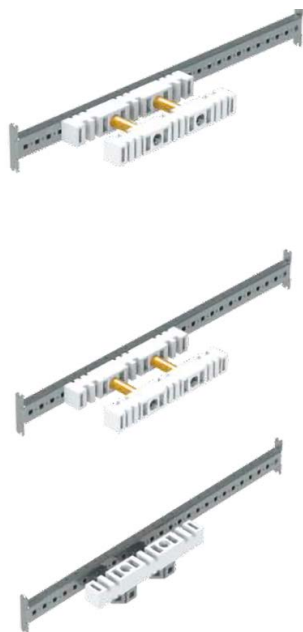
Наименование	Код	Шт. для панели	Кол-во в упаковке
Держатель шинных сборок	BI 3	4	1
Траверса монтажная, 4шт.	MG 60.04 CL	4	4
Держатель траверсы, 6 комплектов	B 8 MG	2	6



## ШИННАЯ СИСТЕМА

## Держатели главной силовой шины

Держатель главной вертикальной силовой шины. Подключение сверху.

**3P+N 1600A – 3200A**

Глубина шкафа 800мм

Наименование	Код	Шт. для панели	Кол-во в упаковке
Держатель шинных сборок	BI 3	3	1
Траверса монтажная, 4шт.	MG 80.04 CL	3	4
Держатель траверсы, 6 комплектов	B 8 MG	2	6

Держатель главной вертикальной силовой шины. Подключение снизу.

**3P+N 1600A – 3200A**

Глубина шкафа 800мм

Наименование	Код	Шт. для панели	Кол-во в упаковке
Держатель шинных сборок	BI 3	4	1
Траверса монтажная, 4шт.	MG 80.04 CL	4	4
Держатель траверсы, 6 комплектов	B 8 MG	2	6



ТЕХНИЧЕСКАЯ ИНФОРМАЦИЯ

# Подбор медных шин по номинальному току

## Допустимый длительный ток для шин прямоугольного сечения

Меньше IP31

Размеры В x Ш, мм	Медные шины		
	Ток, А, при количестве полос на полюс или фазу		
	1 шина на фазу	2 шины на фазу	3 шины на фазу
30x10	785	1452	-
40x10	979	1767	-
50x10	1167	2068	-
60x10	1349	2356	3151
80x10	1700	2890	3822
100x10	2041	3398	4466
120x10	2384	3918	5124

Больше IP31

Размеры В x Ш, мм	Медные шины		
	Ток, А, при количестве полос на полюс или фазу		
	1 шина на фазу	2 шины на фазу	3 шины на фазу
30x10	607	1124	-
40x10	758	1368	-
50x10	903	1600	-
60x10	1044	1823	2439
80x10	1316	2237	2958
100x10	1580	2630	3657
120x10	1845	3032	3966

## Подключение воздушных автоматических выключателей ACB 3WL

Типоразмер	I			II			III		
	3WL1116	3WL1120	3WL1220	3WL1225	3WL1232	3WL1240	3WL1340	3WL1350	3WL1363
Номинальный ток панели, А	1600	2000	2000	2500	3200	4000	4000	5000	6300
Главная силовая шина, Cu	1x80x10	2x60x10	2x60x10	2x80x10	2x100x10	3x100x10	3x100x10	6x100x10	6x120x10
Поперечные сечения выводов, Cu	2x50x10	3x50x10	2x80x10	2x100x10	3x100x10	4x120x10	4x100x10	6x100x10	6x120x10

## ТЕХНИЧЕСКАЯ ИНФОРМАЦИЯ

## Гибкая медная шина

## Технические характеристики гибкой медной шины

Наименование	Поперечное сечение, мм	Допустимая сила тока, А	Коэффициент при параллельном подключении шин	
			2 шины	3 шины
<b>250A</b>				
ШМГИ 2x20x1	40	275	1,72	2,25
ШМГИ 3x20x1	60	360	1,72	2,25
ШМГИ 2x24x1	48	380	1,72	2,25
<b>400A</b>				
ШМГИ 6x20x1	120	462	1,72	2,25
ШМГИ 3x24x1	72	413	1,72	2,25
ШМГИ 4x24x1	96	465	1,72	2,25
ШМГИ 2x32x1	64	406	1,72	2,25
ШМГИ 3x32x1	96	480	1,72	2,25
<b>500A</b>				
ШМГИ 5x24x1	120	514	1,72	2,25
ШМГИ 6x24x1	144	566	1,72	2,25
ШМГИ 4x32x1	128	548	1,72	2,25
ШМГИ 3x40x1	120	522	1,72	2,25
ШМГИ 4x40x1	160	615	1,72	2,25
<b>630A</b>				
ШМГИ 5x32x1	160	640	1,72	2,25
ШМГИ 6x31x1	192	715	1,72	2,25
ШМГИ 5x40x1	200	760	1,72	2,25
<b>800A</b>				
ШМГИ 8x32x1	256	860	1,72	2,25
ШМГИ 6x40x1	240	860	1,72	2,25
ШМГИ 5x50x1	250	930	1,72	2,25
<b>1000A</b>				
ШМГИ 10x32x1	320	1040	1,72	2,25
ШМГИ 8x40x1	320	1040	1,72	2,25
ШМГИ 10x40x1	400	1181	1,72	2,25
ШМГИ 6x50x1	300	1035	1,72	2,25
ШМГИ 8x50x1	400	1175	1,72	2,25
ШМГИ 5x63x1	315	1030	1,72	2,25
ШМГИ 6x63x1	378	1215	1,72	2,25
ШМГИ 4x80x1	320	1015	1,72	2,25
ШМГИ 4x100x1	400	1225	1,72	2,25
<b>1250A</b>				
ШМГИ 10x20x1	500	1395	1,72	2,25
ШМГИ 8x63x1	504	1395	1,72	2,25
ШМГИ 6x80x1	480	1375	1,72	2,25
ШМГИ 5x100x1	500	1385	1,72	2,25
ШМГИ 6x100x1	600	1550	1,72	2,25
<b>1600A</b>				
ШМГИ 10x63x1	630	1600	1,72	2,25
ШМГИ 8x80x1	640	1600	1,72	2,25
ШМГИ 10x80x1	800	1775	1,72	2,25
ШМГИ 8x100x1	800	1815	1,72	2,25
ШМГИ 10x100x1	1000	1985	1,72	2,25
ШМГИ 12x100x1	1200	2115	1,72	2,25
ШМГИ 10x120x1	1200	2330	1,72	2,25
ШМГИ 12x120x1	1440	2427	1,72	2,25

Стандартная единица поставки гибкой медной шины – 2 м./шт.

ТЕХНИЧЕСКАЯ ИНФОРМАЦИЯ

# Нормативные документы

## Основные нормативные документы по НКУ

**ГОСТ 51321** Устройства, испытанные полностью или частично (МЭК 60439)

**ГОСТ 51732** Устройства вводно-распределительные для жилых и общественных зданий

**ГОСТ 10434** Соединения контактные электрические

**ГОСТ 17441** Соединения контактные электрические. Правила приемки и методы испытаний

**ГОСТ Р 52796-2007** Пустые оболочки для низковольтных комплектных устройств распределения и управления. Общие требования

**ГОСТ 859** Медь. Марка меди

**ГОСТ 2.710-81** Обозначения буквенно-цифровые в электрических схемах

**ООО «Сименс»**

115184, Россия, Москва,  
ул. Большая Татарская, д. 9

[info.ru@siemens.com](mailto:info.ru@siemens.com)

[siemens.ru/lowvoltage](http://siemens.ru/lowvoltage)

Текст документа может быть изменен правообладателем без уведомления. Описания или рабочие характеристики, представленные в настоящей брошюре, на практике могут не соответствовать приведенной выше информации или могут быть изменены в процессе дальнейшей разработки продуктов. Обязательства по указанию соответствующих характеристик продуктов имеют силу только в случае, если они четко оговорены при заключении договора.

**Все права защищены.**

Все наименования продуктов являются торговыми марками компании «Сименс» или других поставщиков, и их использование третьими лицами для собственных нужд может нарушать права соответствующих правообладателей.

© Siemens, 2021



РАЗРАБОТКА, ПРОИЗВОДСТВО  
И РЕАЛИЗАЦИЯ ОБОРУДОВАНИЯ  
В РОССИИ И СНГ

**ГК «Провенто»**

607630, Россия, город Нижний Новгород

Тел.: (831) 437-44-44

Email: [sales@provento.ru](mailto:sales@provento.ru), [Info@provento.ru](mailto:Info@provento.ru)

[www.provento.ru](http://www.provento.ru)